

宜蘭縣政府 函

地址：26060 宜蘭市縣政北路1號
承辦人：何晟孜
電話：03-9251000分機1396
電子郵件：g808@mail.e-land.gov.tw

260
宜蘭縣宜蘭市女中路17之3號7樓之3號
受文者：宜蘭縣建築師公會

發文日期：中華民國101年11月26日
發文字號：府建管字第1010182245號

速別：

密等及解密條件或保密期限：

附件：如說明

主旨：「建築物無障礙設施設計規範」部分規定，業經內政部於101年11月16日以台內營字第1010810415號令修正發布，如需修正發布條文，請至行政院公報資訊網(網址<http://gazette.nat.gov.tw>)下載，請查照並轉知所屬。

說明：依據內政部101年11月16日台內營字第10108104152號函辦理。

正本：各鄉鎮市公所、宜蘭縣建築師公會、宜蘭縣建築開發商業同業公會
副本：本府建設處使用管理科、本府建設處建築管理科(均含附件)

縣長林聰賢

建設處處長李兆峯決行

本案依分層負責規定授權主管處長決行



內政部令

中華民國101年11月16日
台內營字第1010810415號

修正「建築物無障礙設施設計規範」部分規定，自中華民國一百零二年一月一日生效。

附修正「建築物無障礙設施設計規範」部分規定

部 長 李鴻源

建築物無障礙設施設計規範部分規定修正規定

- 104.1 行動不便者：個人身體因先天或後天受損、退化，如肢體障礙、視障、聽障等，導致在使用建築環境時受到限制者。另因暫時性原因導致行動受限者，如孕婦及骨折病患等，為「暫時性行動不便者」。
- 104.11 引導標誌：為引導行動不便者進出建築物與使用相關設施之延續與不中斷的方向引導標誌，應可清楚辨識，並與行進方向垂直。
- 105 參考附錄
- 參考附錄提供設計者參考，具指導性質，非屬強制性規定。
- 202.1 組成：無障礙通路應由以下符合本規範規定之一個或多個設施組成：室外通路、室內通路走廊、出入口、坡道、扶手、昇降設備、輪椅昇降臺等。
- 202.2 高低差：高低差在 0.5 公分至 3 公分者，應作 1/2 之斜角處理，高低差在 0.5 公分以下者得不受限制（圖 202.2）；高低差大於 3 公分者，應設置符合本規範之「坡道」、「昇降設備」或「輪椅昇降臺」。
- 202.4 獨棟或連棟建築物之特別規定
- 202.4.1 適用對象：建築基地內該棟自地面層至最上層均屬同一住宅單位且僅供住宅使用者。
- 202.4.2 組成：其地面層無障礙通路，僅須設置室外通路。
- 202.4.3 設有騎樓者：其室外通路得於騎樓與道路邊界至少設置一處坡道，經由騎樓通達各棟出入口。

202.4.4 免設置：位於山坡地，或其臨接道路之淹水潛勢高度達 50 公分以上，且地面層須自基地地面提高 50 公分以上者，或地面層設有室內停車位者，或建築基地未達 10 個住宅單位者，得免設置室外通路。

202.4.5 部分設置：建築基地具 10 個以上、未達 50 個住宅單位者，應至少有 1/10 個住宅單位設置室外通路。其計算如有零數者，應再增加 1 個住宅單位設置室外通路。

203.1 適用範圍

建築線（道路或人行道）至建築物主要出入口，或基地內各幢建築物間設有引導設施之通路，作為無障礙通路之室外通路應符合本點規定。

203.2 室外通路設計

203.2.2 坡度：地面坡度不得大於 1/15；但 202.4 獨棟或連棟之建築物其地面坡度不得大於 1/10，超過者須依 206 節規定設置坡道。且二不同方向之坡道交會處應設置平台，該平臺之坡度不得大於 1/50。

203.2.3 淨寬：通路淨寬不得小於 130 公分；但 202.4 獨棟或連棟之建築物其通路淨寬不得小於 90 公分。

203.2.7 室外通路警示設施特別規定：室外通路設有坡道，並於側邊設有階梯時，為利視障者使用，應依 305.1 設置終端警示設施，其寬度不得小於 130 公分或該階梯寬度。

205.2.2 避難層出入口：出入口前應設置平臺，平臺淨寬與出入口同寬，且不得小於 150 公分；淨深亦不得小於 150 公分，且坡度不得大於 1/50。地面順平避免設置門檻，外門可考慮設置溝槽防水（蓋版開口在主要行進方向之開口寬度應小於 1.3 公分，圖 203.2.5），若設門檻時，應為 3 公分以下，且門檻高度在 0.5 公分至 3 公分者，應作 1/2 之斜角處理，高度在 0.5 公分以下者得不受限制。

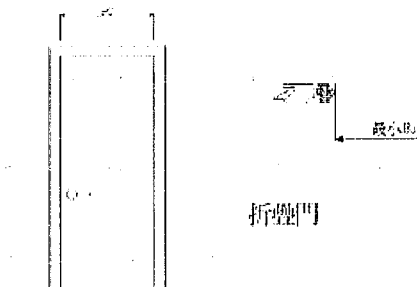


圖 205.2.3

205.2.4 操作空間：單扇門側邊應留設適當之操作空間，其操作空間因門扇開啓之方式及到達門之方向不同而異，分別標示其所需之操作空間。

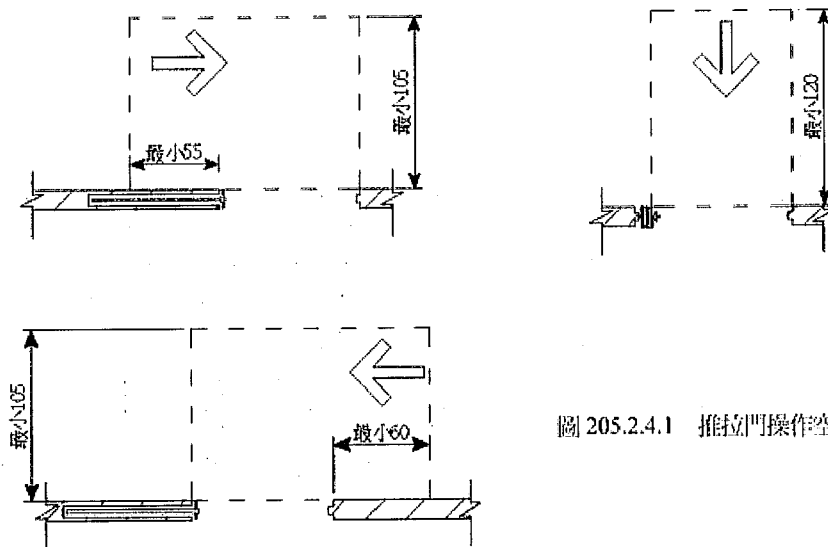


圖 205.2.4.1 推拉門操作空間

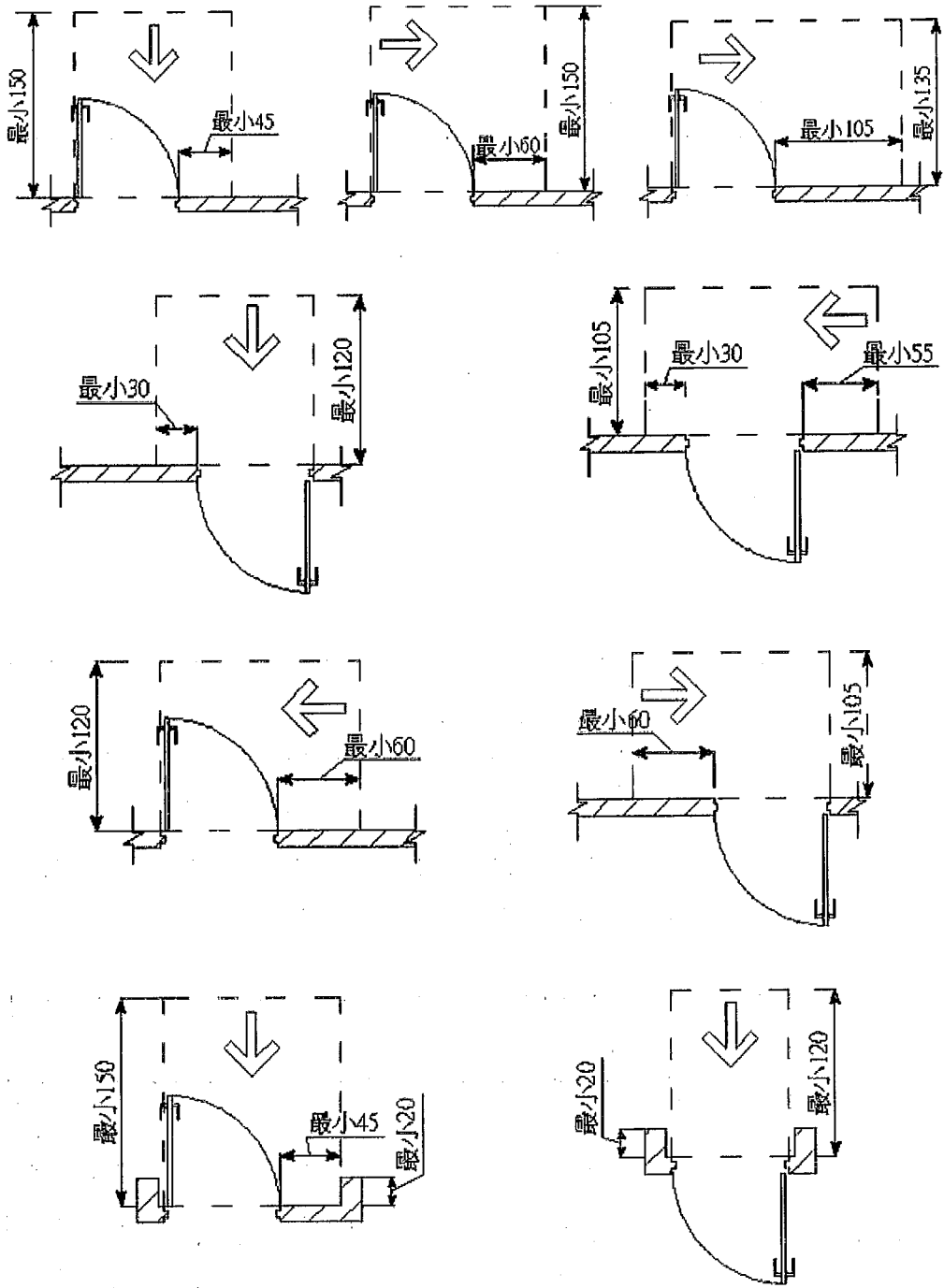


圖 205.2.4.2 推開門之操作空間

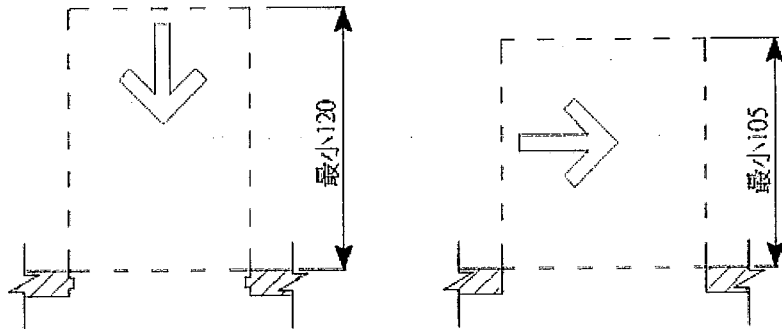


圖 205.2.4.3 無門扇之開口所需之操作空間

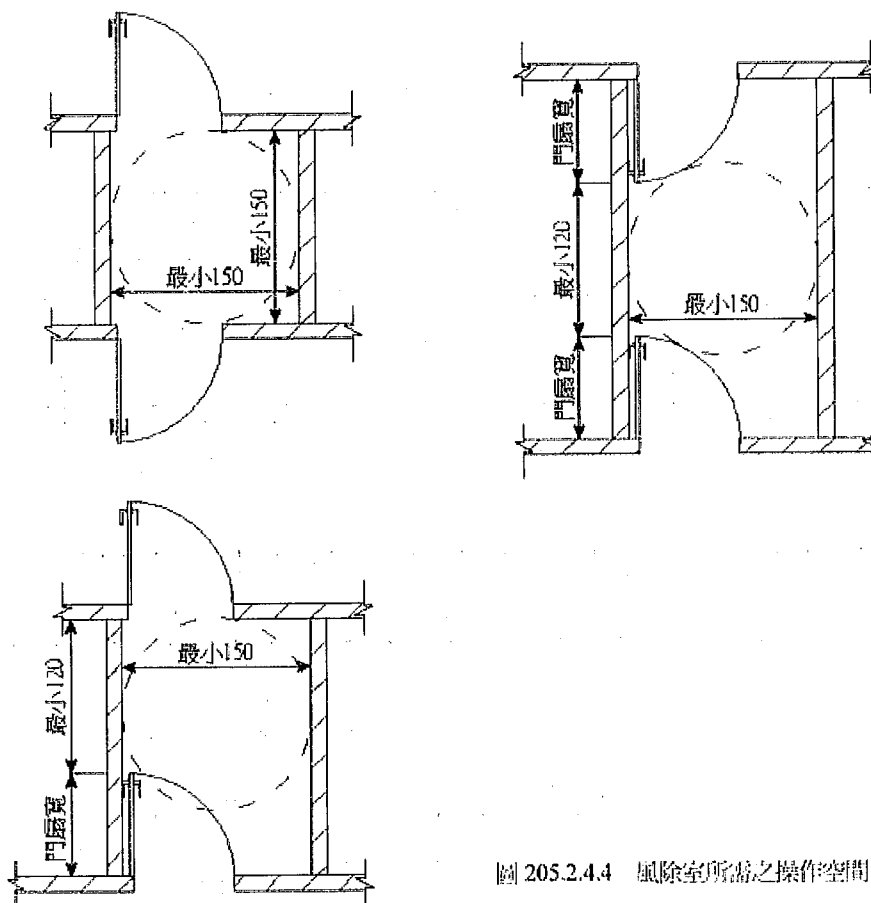


圖 205.2.4.4 風除室所需之操作空間

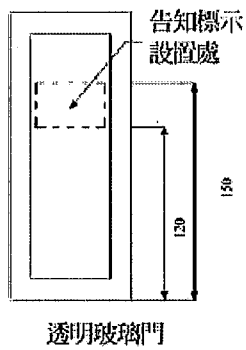


圖 205.4.2

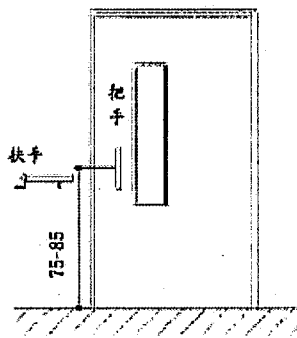


圖 205.4.3.1

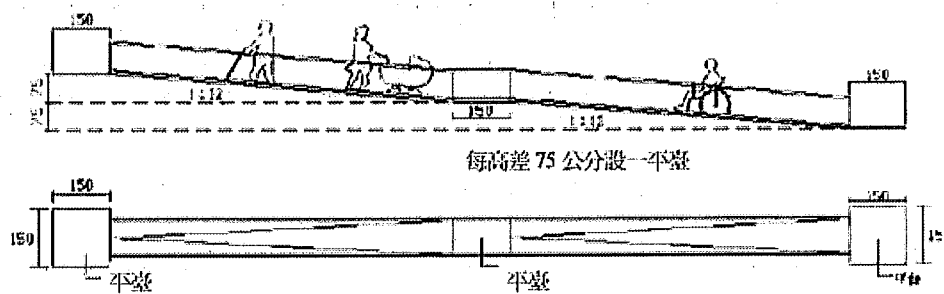


圖 206.3.1

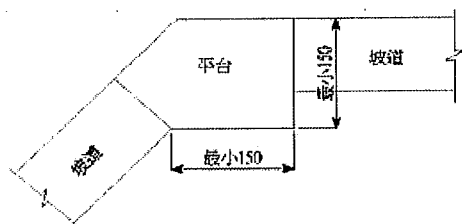


圖 206.3.3.3 坡道轉彎角度大於 90°

206.5.1 設置規定：高低差大於 20 公分之坡道，兩側皆應設置符合本規範規定之連續性扶手。扶手無需設置 30 公分以上之水平延伸。

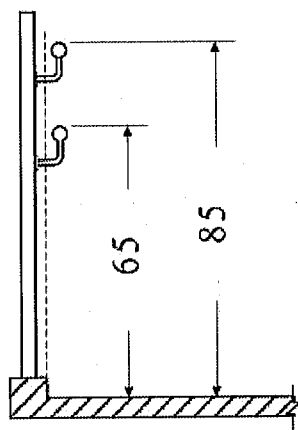


圖 206.5.2

207.2.3 表面：扶手表面及靠近之牆壁應平整，不得有突出或勾狀物。

207.3.3 高度：單層扶手上緣與地板面之距離應為 75 公分。雙層扶手上緣高度分別為 65 公分及 85 公分，若用於小學，高度則各降低 10 公分（圖 207.3.3）。

207.3.4 端部處理：扶手端部應作防勾撞處理（圖 207.3.4），並視需要設置可供視障者辨識之資訊或點字。

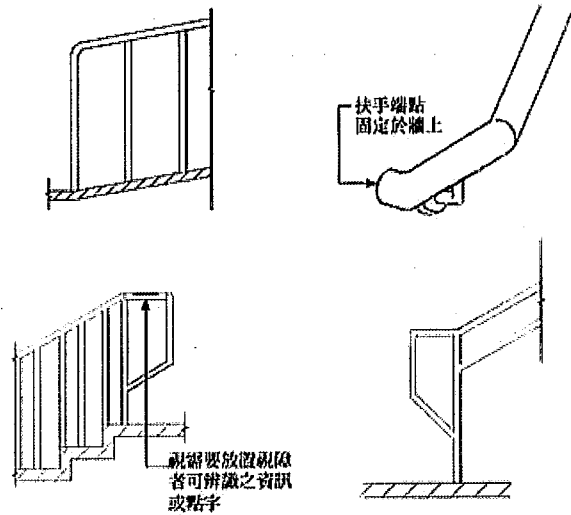


圖 207.3.4

302.2 樓梯轉折設計：樓梯往上之梯級部份，起始之梯級應退至少一階。但扶手符合平順轉折，且平臺寬度符合規定者，不在此限（圖 302.2）。樓梯梯級鼻端至樓梯間過梁之垂直淨距離應不得小於 190 公分。

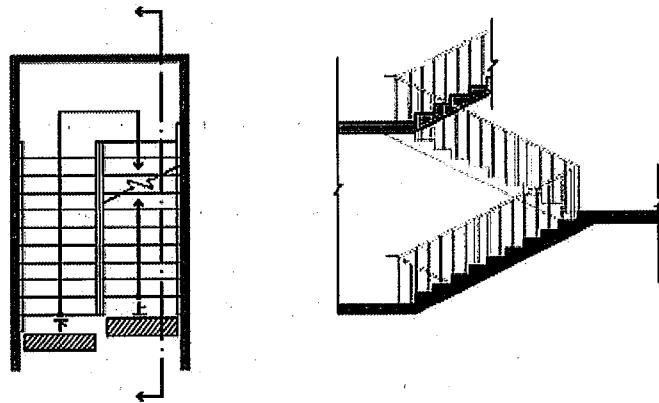


圖 302.2

303.1 級高及級深：樓梯上所有梯級之級高及級深應統一，級高 (R) 需為 16 公分以下，級深 (T) 不得小於 26 公分 (圖 303.1)，且 $55 \text{ 公分} \leq 2R + T \leq 65 \text{ 公分}$ 。

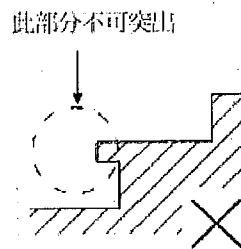
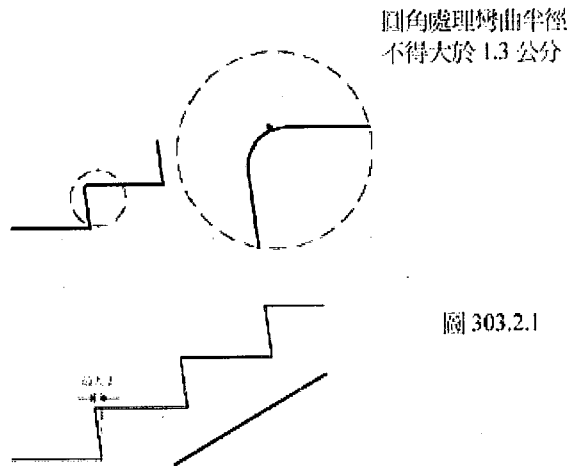


圖 303.2.2

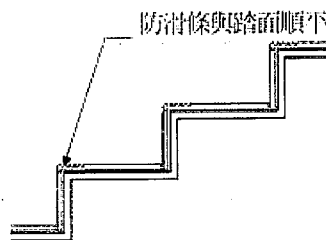


圖 303.3

303.5 特別規定

303.5.1 適用對象：第 2 層以上供住宅使用之公寓大廈，各樓層之樓地板面積 240 平方公尺以下者。

303.5.2 級高及級深：樓梯上所有梯級之級高及級深應統一，級高 (R) 需為 18 公分以下，級深 (T) 不得小於 24 公分 (圖 303.5.2)，且 $55 \text{ 公分} \leq 2R + T \leq 65 \text{ 公分}$ 。

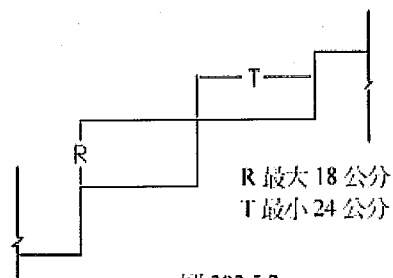


圖 303.5.2

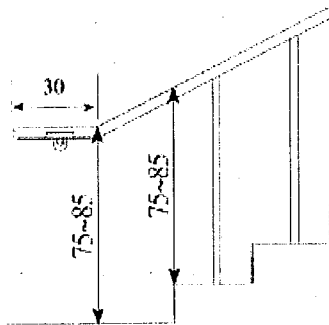


圖 304.1

304.2 水平延伸：樓梯兩端扶手應水平延伸 30 公分以上 (圖 304.1、圖 304.2.1)，並作端部防勾撞處理 (圖 207.3.4)，扶手水平延伸，不得突出於走道上 (圖 304.2.2)；另中間連續扶手，於平台處得不需水平延伸。

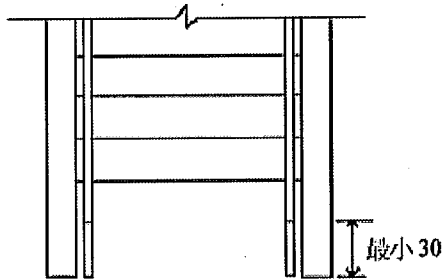


圖 304.2.1

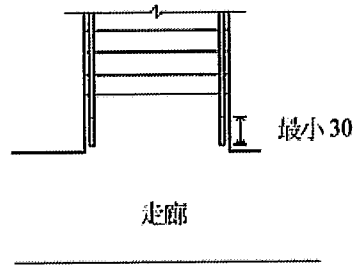


圖 304.2.2

305.1 終端警示：距梯級終端 30 公分處，應設置深度 30-60 公分，顏色且質地不同之警示設施（圖 305.1）。樓梯中間之平臺不需設置警示設施。

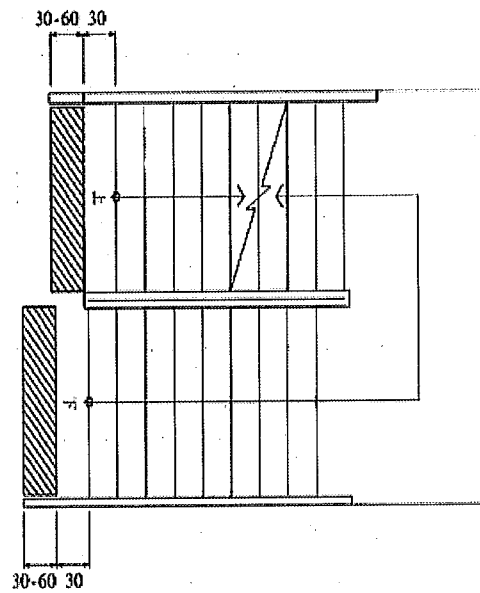


圖 305.1

306 戶外平臺階梯

戶外平臺階梯之寬度在 6 公尺以上者，應於中間加裝扶手，梯級級高之設置應符合 303.1 之規定，扶手之設置應符合 304 節之規定。

401 適用範圍

無障礙垂直通路中使用之昇降機，其出入平臺及供行動不便者使用之相關設施應依本章規定設置。

402 一般規定

無障礙昇降機與群管理控制下之一般昇降機之呼叫按鈕必須分別設置，並得以相鄰兩座無障礙昇降機為群管理控制。

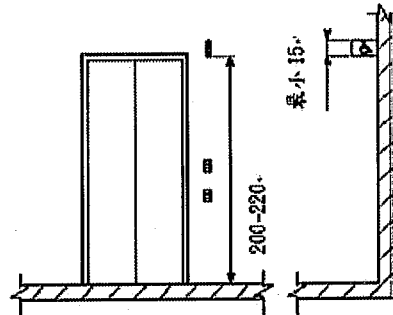


圖 403.3.1

403.3.2 平行牆面：平行固定於牆面之無障礙標誌，其下緣應距地板面 180-200 公分處，尺寸不得小於 10 公分（圖 403.3.2）。

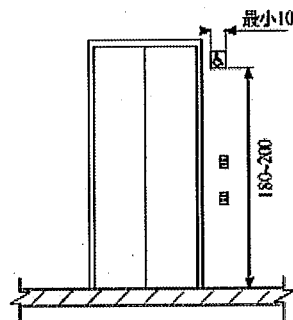


圖 403.3.2

404.2 昇降機呼叫鈕：梯廳及門廳內應設置 2 組呼叫鈕，呼叫鈕最小的尺寸應為長寬各 2 公分以上，或直徑 2 公分以上。上組呼叫鈕左邊應設置點字，下組呼叫鈕之中心線距樓地板面 85-90 公分，下組呼叫鈕上方適當位置應設置長寬各 5 公分之無障礙標誌（圖 404.2）。

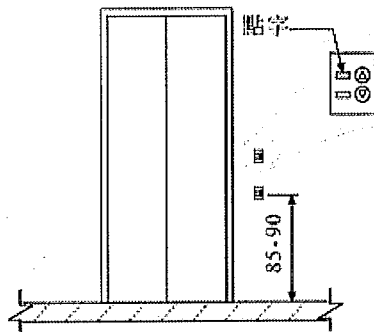


圖 404.2

- 405.2 關門時間：梯廳昇降機到達時，門開啓至關閉之時間不應少於 5 秒鐘；若由昇降機廂內按鈕開門，昇降機門應維持完全開啓狀態至少 5 秒鐘。
- 406.2 扶手：機廂內至少兩側牆面應設置扶手，扶手之設置應符合 207 節之規定。但固定方式得不受本規範圖 207.2.2 之限制。
- 406.4 輪椅乘坐者操作盤：操作盤按鍵應包括緊急事故通報器、各通達樓層及開、關等按鍵。若為多排按鈕，最上層標有樓層指示的按鈕中心線距機廂地面不得大於 120 公分，（如設置位置不足，得放寬至 130 公分），且最下層按鈕之中心線距機廂地板面 85 公分；若為單排按鈕，其樓層按鈕之中心線距機廂地板面不得高於 85 公分；操作盤距機廂入口壁面之距離不得小於 30 公分、入口對側壁面之距離不得小於 20 公分（圖 406.4）。

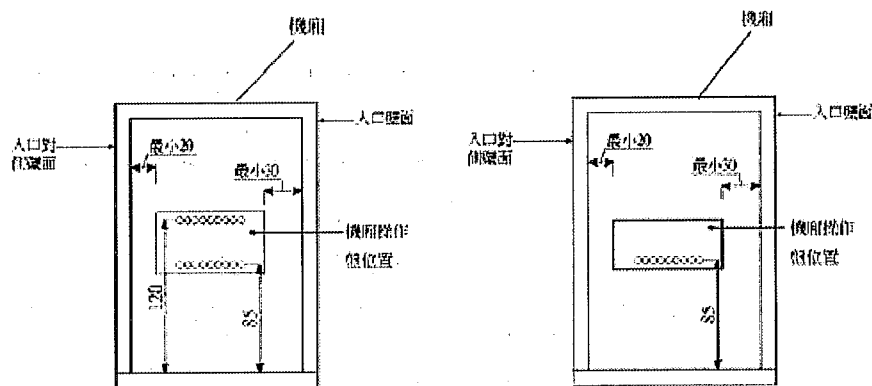


圖 406.4

- 406.5 按鈕：按鈕之最小尺寸至少應為 2 公分，按鈕間之距離不得小於 1 公分，其標示之數字需與底板的顏色有明顯不同，且不得使用觸控式按鈕（圖 406.5）。
- 406.8 集合住宅昇降機：集合住宅之昇降機門的淨寬度不得小於 80 公分，機廂之深度不得小於 125 公分（不需扣除扶手佔用之空間），且語音系統得會設開關。

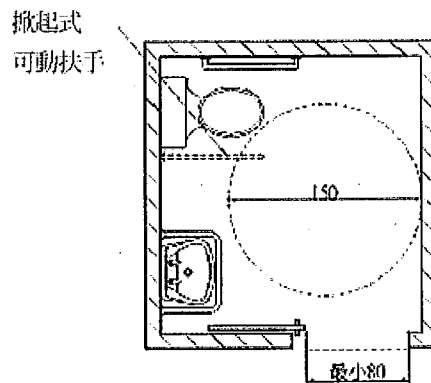


圖 504.1

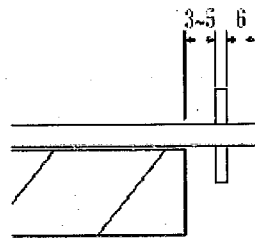


圖 504.2

- 504.3 鏡子：鏡子之鏡面底端與地板面距離不得大於 90 公分，鏡面的高度應在 90 公分以上。

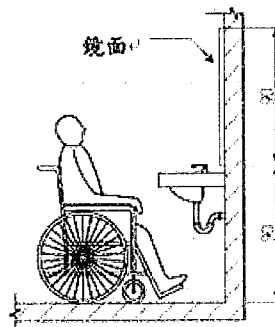


圖 504.3

504.4.1 位置：廁所盥洗室內應設置兩處緊急求助鈴，一處在距離馬桶前緣往後 15 公分、馬桶座位上 60 公分，另在距地板面高 35 公分範圍內設置一處可供跌倒後使用之求助鈴，且應明確標示，易於操控（圖 504.4）。

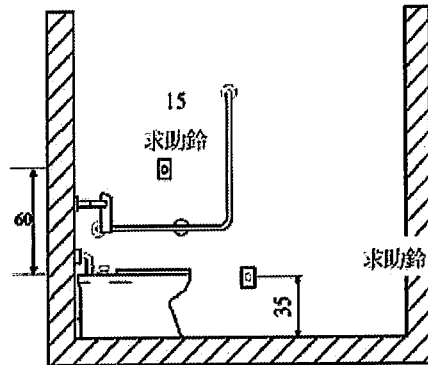


圖 504.4.1

505.2 淨空間：馬桶至少有一側邊之淨空間不得小於 70 公分，扶手如設於側牆時，馬桶中心線距側牆之距離不得大於 60 公分，馬桶前緣淨空間不得小於 70 公分（圖 505.2）。

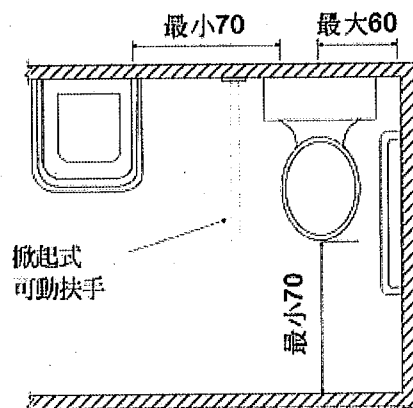


圖 505.2

- 505.3 高度：無障礙廁所盥洗室應使用一般形式之馬桶，座位之高度為 40-45 公分，馬桶不可有蓋，且應設置靠背，靠背距離馬桶前緣 42-48 公分，靠背與馬桶座位之淨距離為 20 公分（水箱作為靠背需考慮其平整及耐磨性，應距離馬桶前緣 42-48 公分）（圖 505.3）。
- 505.5 側邊 L 型扶手：馬桶側面牆壁裝置扶手時，應設置 L 型扶手，扶手外緣與馬桶中心線之距離為 35 公分，扶手水平與垂直長度皆不得小於 70 公分，垂直向之扶手外緣與馬桶前緣之距離為 27 公分，水平向扶手上緣與馬桶座面距離為 27 公分（圖 505.5）。
- 505.6 可動扶手：馬桶至少有一側為可固定之掀起式扶手。使用狀態時，扶手外緣與馬桶中心線之距離為 35 公分，扶手高度與對側之扶手高度相等，扶手長度不得小於馬桶前端且突出部分不得大於 15 公分（圖 505.6）。

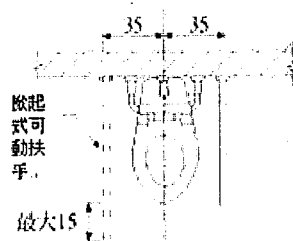


圖 505.6

- 506.1 位置：一般廁所設有小便器者，應設置無障礙小便器，無障礙小便器應設置於廁所入口便捷之處。
- 506.3 高度：小便器之突出端距地板面應為 35-38 公分。小便器頂部距樓地板面為 100-120 公分（圖 506.3）。

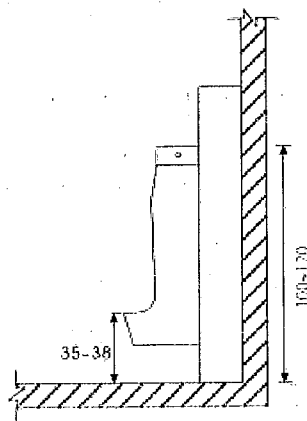


圖 506.3

507.3 高度：洗面盆上緣距地板面不得大於 80 公分，且洗面盆下面距洗面盆邊緣 20 公分之範圍，由地板面量起高 65 公分及水平 30 公分內應淨空，以符合膝蓋淨容納空間規定（圖 507.3）。

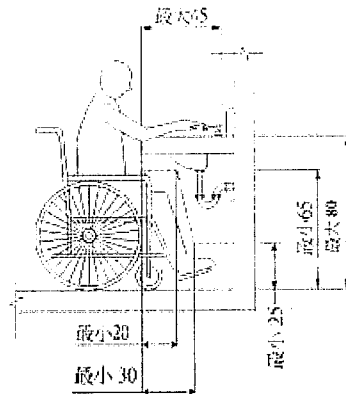


圖 507.3

507.6 扶手：洗面盆兩側及前方環繞洗面盆設置扶手，扶手高於洗面盆邊緣 1-3 公分，且扶手於洗面盆邊緣水平淨距離 2-4 公分（圖 507.6）。

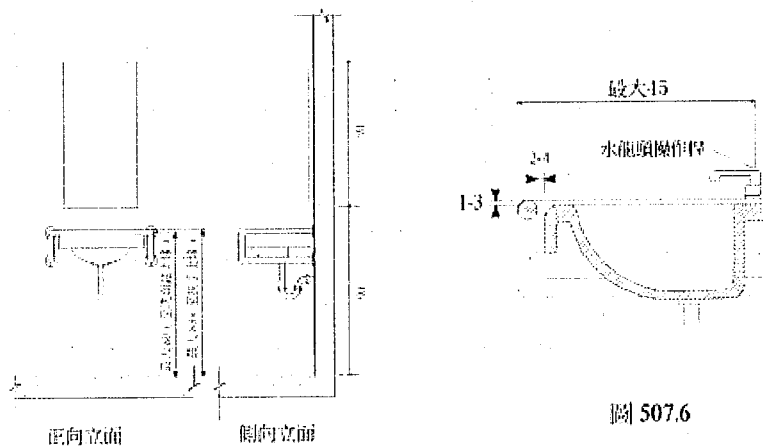


圖 507.6

602.4 求助鈴：一處距地板面高 90-120 公分處；另距地板面高 35 公分範圍內設置一處可供跌倒後使用之求助鈴，且應明確標示，易於操控。

702.2 數量：建築物設有固定座椅席位者，其輪椅觀眾席位數量不得少於下表規定：

| 固定座椅席位數量 (個) | 輪椅觀眾席位數量 (個) |
|--------------|--------------|
| 50 以下 | 1 |
| 51-150 | 2 |
| 151-250 | 3 |
| 251-350 | 4 |
| 351-450 | 5 |
| 451-550 | 6 |
| 551-700 | 7 |
| 701-850 | 8 |
| 851-1000 | 9 |
| 1001-1250 | 10 |
| 1251-1500 | 11 |
| 1501-1750 | 12 |
| 1751-2000 | 13 |

超過 2000 個固定座椅席位者，超過部分每增加 500 個固定座椅席位，應再增加 1 個輪椅觀眾席位。

702.3 多廳式場所：多廳式之場所，其輪椅觀眾席位數量，應依各廳觀眾席位之固定坐椅席位數分別計算。

702.4 席位安排：輪椅觀眾席位得設於觀眾席不同位置、區域及樓層，以增加多方位的較佳視野角度。

702.4.1 固定銀幕水平能見度容許範圍：中間區塊之席位與銀幕兩側之夾角 $\leq 90^\circ$ ，兩側區塊之席位與銀幕兩側之夾角 $\leq 60^\circ$ (圖 702.4.1)。

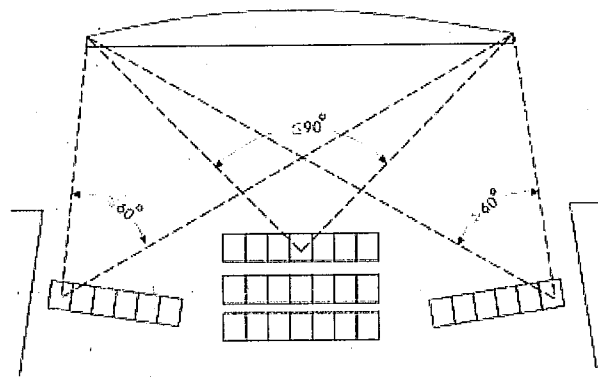


圖 702.4.1

702.4.2 固定銀幕仰視能見度容許範圍：席位之水平視線與觀看銀幕中心視線之夾角 $\leq 30^\circ$ （圖 702.4.2）。

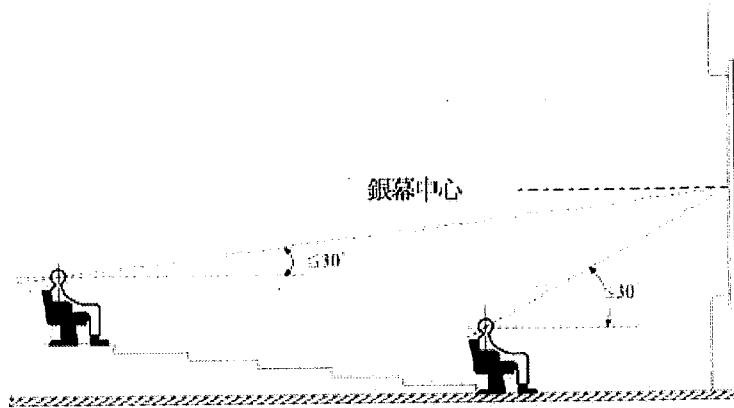


圖 702.4.2

702.5 座椅彈性運用：輪椅觀眾席位可考量安裝可拆卸之座椅，如未有輪椅使用者使用時，得安裝座椅。

803.1 入口引導：車道入口處及車道沿路轉彎處應設置明顯之指引標誌，引導無障礙停車位之方向及位置。入口引導標誌應與行進方向垂直，以利辨識。

803.2 車位標誌

803.2.1 車位豎立標誌：應於室外停車位旁設置具夜光效果之無障礙停車位標示，標誌尺寸應為 40 公分 × 40 公分以上，下緣高度 190-200 公分（圖 803.2.1）。

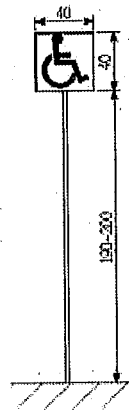


圖 803.2.1

803.2.2 車位懸掛、張貼標誌：應於室內無障礙停車位上方、鄰近牆或柱面旁設置具夜光效果，且無遮蔽、易於辨識之懸掛或張貼標誌，標誌尺寸應不得小於 30 公分 × 30 公分以上，下緣距地板面高度不得小於 190 公分。

803.3 車位地面標誌：停車位地面上應設置無障礙停車位標誌，標誌圖尺寸不得小於 90 公分 × 90 公分，停車格線之顏色應為淺藍色或白色，與地面具有辨識之反差效果，下車區應為白色斜線及直線，予以區別（圖 803.3）。

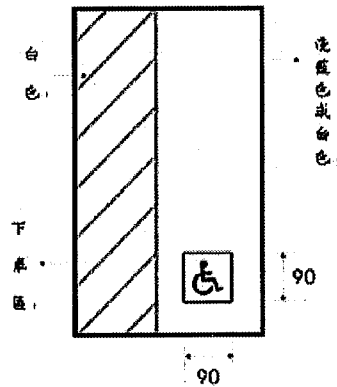


圖 803.3

804.1 單一停車位：汽車停車位長度不得小於 600 公分、寬度不得小於 350 公分，包括寬 150 公分的下車區，下車區斜線間淨距離為 40 公分以下，標線寬度為 10 公分（圖 804.1）。

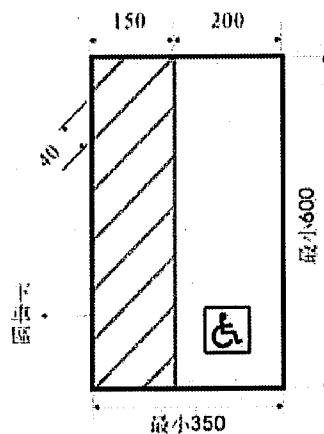


圖 804.1

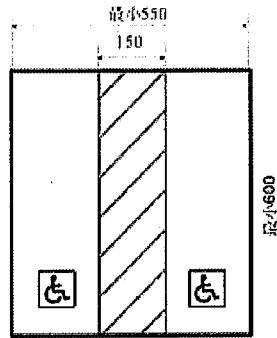


圖 804.2

805.1 停車位：機車位長度不得小於 220 公分，寬度不得小於 225 公分，停車位地面上應設置無障礙停車位標誌，標誌圖尺寸不得小於 90 公分 × 90 公分（圖 805.1）。

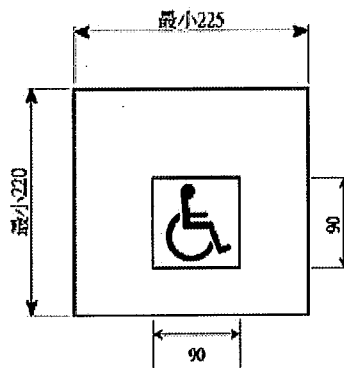


圖 805.1

805.2 出入口：機車停車位之出入口寬度及通達無障礙機車停車位之車道寬度均不得小於 180 公分。

第十章 無障礙客房

1001 適用範圍

建築物依規定應設置無障礙客房者，其設計應符合本章規定。

1002 通則

1002.1 位置：無障礙客房應設於無障礙通路可到達之處，且應出入方便。

1002.2 地面：無障礙客房之地面應平順、防滑。

1002.3 出入口：由無障礙通路進入無障礙客房之出入口應符合本規範 205.2.3 及 205.2.4 之規定。

1003 衛浴設備空間

1003.1 衛浴設備空間：無障礙客房內應設置衛浴設備，衛浴設備至少應包括馬桶、洗面盆及浴缸或淋浴間等。

1003.2：衛浴設備空間應設置迴轉空間，其直徑不得小於 135 公分。

1003.3 馬桶及扶手之設置應符合本規範 505 之規定。

1003.4 洗面盆之設置應符合本規範 507 之規定。

1003.5：衛浴設備空間之浴缸或淋浴間之設置應符合本規範 603、604 之規定。

1003.6：衛浴設備空間馬桶、浴缸或淋浴間求助鈴之設置應分別符合本規範 504.4 及 602.4 之規定。

1004 設置尺寸

1004.1 房間內通路：房間內通路寬度不得小於 120 公分，床間淨寬度不得小於 90 公分。

1004.2 門：其設置應符合本規範 205.4 之規定。

1004.3 供房客使用之電器插座及開關：其設置高度應距地板面高 70-100 公分處，設置位置應距柱、牆角 30 公分以上，並符合 A102.3 及 A102.4 輪椅正向與側向接近可及範圍之規定。

1005 房間內求助鈴

1005.1 位置：應至少設置兩處，一處距地板面高 90-120 公分處；另一處距地板面 35-45 公分，且按鈕應明確標示，易於觸控。

1005.2 連接裝置：求助鈴按鈕訊號應連接至服務臺或類似空間，若無服務臺，應連接至該客房外部設置警示燈或警響。

A102.1 靜止尺寸：輪椅靜止時所需之淨空間為 75 公分 × 120 公分（圖 A102.1）。

A102.3.1 可及範圍：坐輪椅者正向接近時，可及之最大高度為 120 公分，最低高度為 40 公分，以高度為 85 公分最適宜（圖 A102.3.1）。

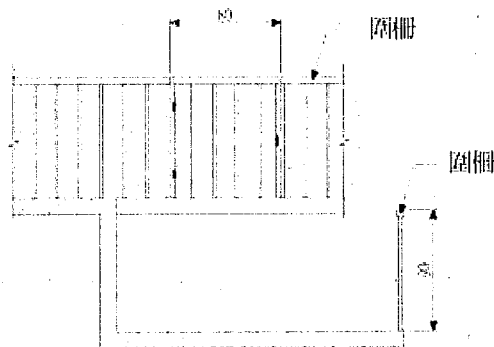


圖 A203.2

A204.4.2 待結帳櫃檯空間：結帳櫃檯一側供通行之走道空間，其所需之寬度最小為 90 公分；結帳櫃檯前等待結帳所需淨空間為 150 公分 × 150 公分（圖 A204.4.2）。

A205.4 轉位桌：如浴缸前端設有固定式轉位桌時，所需無障礙空間至少 30 公分，轉位桌則所需深度為 38 公分以上，安裝於接近浴缸的靠背側壁或浴缸側緣，座椅面與地板面之距離為 45 公分（圖 A205.4）。

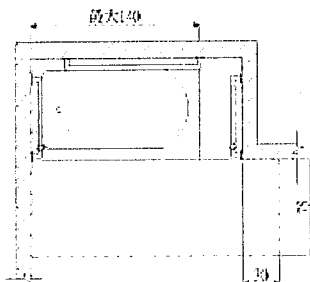


圖 A205.4

A205.5.2 扶手：小便器二側及前方應設置扶手，垂直牆面之扶手上緣距地板面 128 公分；平行牆面之扶手上緣距地板面 120 公分；兩垂直牆面扶手中心線之距離為 60 公分（圖 A205.5.2）。

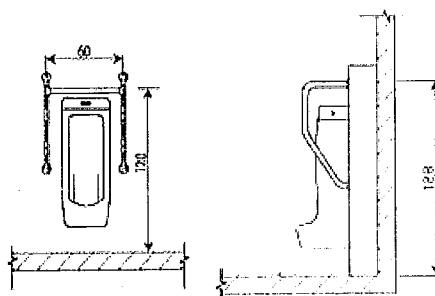


圖 A205.5.2

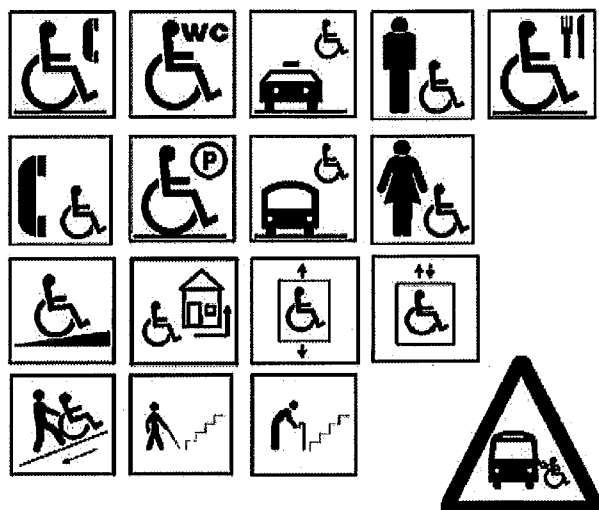


圖 A205.6

- A205.7 停車費繳費機(亭)：應設置於便捷、有無障礙通路可抵達之位置，且讓輪椅使用者可方便操作，並符合附錄1手可及範圍之規定。
- A205.8 洗手乳：廁所內如設置洗手乳，應設置鄰近於洗面盆處，設置高度距地板面應在 80 公分至 100 公分之間，前面及側面之空間符合附錄1手可及範圍之規定。
- A205.9 馬桶坐墊紙：廁所內如設置馬桶坐墊紙，應設置於鄰近馬桶處，設置高度距地板面應在 80 公分至 100 公分之間，前面及側面之空間符合附錄1手可及範圍之規定。
- A205.10 擦手紙、烘手機：廁所內如設置擦手紙或烘手機，應設置鄰近於洗面盆處，設置高度距地板面應在 80 公分至 100 公分之間，前面及側面之空間符合附錄1手可及範圍之規定。
- A205.11 飲水機：建築物內如設置飲水機供公眾使用，應符合 204.2.4 突出物限制之規定，且其出水口及開關操作高度距地板面應在 80 公分至 100 公分之間，前面及側面之空間符合附錄1手可及範圍之規定。

附錄3 設施設計指引

A301 適用範圍

本附錄3提供設計者參考。

A302 視覺障礙者引導設施

- A302.1 引導設施可藉由觸覺、語音、邊界線或其他相關設施組成，達到引導視覺障礙者之功能。導盲磚是藉由觸覺達到引導之功能，並非唯一選擇。
- A302.2 導盲磚之設置須由定向行動訓練師或視障服務專業人員進行需求設計與功能性鋪設，以引導行進設施(條狀)與行進注意設施(點狀)組合搭配。
- A302.3 公務機關之視覺障礙引導設施須導引至服務臺。
- A302.4 公共運輸場站之視覺障礙引導設施須設置定點上下車位置，並引導至服務臺、驗(收)票口以及通過驗(收)票口後鄰近的樓梯或升降機等設施。
- A302.5 有視障學生就讀時之學校，可由定向訓練師或視障服務專業人員進行視覺障礙引導設施需求設計。

Top