

正 本

宜蘭縣政府 函

地址：26060 宜蘭市縣政北路1號
承辦人：陳子珊
電話：1999(縣外請撥03-9251000分機1392)
電子郵件：nadia0159@mail.e-land.gov.tw

26060
宜蘭縣宜蘭市縣政七街1號2樓
受文者：宜蘭縣建築師公會
發文日期：中華民國111年11月4日
發文字號：府建管字第1110168812號
速別：普通件
密等及解密條件或保密期限：
附件：如主旨

主旨：檢送「建築物欄桿設計原則」1份，請查照並轉知所屬。
說明：依內政部111年10月28日台內營字第1110818884號函辦理。

正本：各鄉(鎮、市)公所、宜蘭縣建築師公會、宜蘭縣不動產開發商業同業公會、臺灣區綜合營造業同業公會宜蘭縣辦事處、宜蘭縣土木包工業商業同業公會、宜蘭縣室內設計裝修商業同業公會、本府所屬一級機關、本府所屬二級機關
副本：本府工商旅遊處、本府水利資源處、本府教育處、本府交通處、本府民政處、本府社會處、本府農業處、本府建設處建築工程科、本府建設處使用管理科(以上均含附件)、本府建設處建築管理科

縣長林晏妙 請假
副縣長林建榮 代行

建設處處長黃志良決行
本案依分層負責規定授權主管處長決行

宜蘭縣建築師公會
收 11年11月9日
文 第0684號

裝

訂

線

THE UNIVERSITY OF CHICAGO
LIBRARY
540 EAST 57TH STREET
CHICAGO, ILL. 60637
TEL: 773-936-3000
WWW.CHICAGO.EDU

內政部 函

地址：105404臺北市松山區八德路2段342
號(營建署)
聯絡人：鄭如庭
聯絡電話：02-87712345#2703
電子郵件：jutcheng@cpami.gov.tw
傳真：02-87712709



受文者：宜蘭縣政府

發文日期：中華民國111年10月28日
發文字號：台內營字第1110818884號
速別：普通件
密等及解密條件或保密期限：
附件：如主旨 (1111230163_1110818884_111D2038603-01.pdf)

主旨：檢送「建築物欄桿設計原則」1份，請查照轉知並請依說明二辦理。

說明：

- 一、為說明建築技術規則建築設計施工編第38條第1項規定欄桿扶手高度之計算及第2項規定不得設有可供直徑10公分物體穿越之鏤空或可供攀爬之水平橫條之設計，特依行政程序法第六章行政指導，訂定旨揭原則。
- 二、請中華民國全國建築師公會、中華民國不動產開發商業同業公會全國聯合會、中華民國室內設計裝修商業同業公會全國聯合會轉知相關從業人員參考。

正本：各直轄市及縣(市)政府、交通部高速公路局、經濟部水利署臺北水源特定區管理局、經濟部加工出口區管理處、行政院農業委員會屏東農業生物技術園區籌備處、國家科學及技術委員會新竹科學園區管理局、國家科學及技術委員會中部科學園區管理局、國家科學及技術委員會南部科學園區管理局、墾丁國家公園管理處、玉山國家公園管理處、金門國家公園管理處、雪霸國家公園管理處、太魯閣國家公園管理處、陽明山國家公園管理處、海洋國家公園管理處、台江國家公園管理處、財團法人靖娟兒童安全文教基金會、中華民國全國建築師公會、中華民國不動產開發商業同業公會全國聯合會、中華民國室內設計裝修商業同業公會全國聯合會、本部建築研究所、營建署(建築工程組、國民住宅組、工務組)

副本：本部法規委員會、營建署(資訊室(請刊登營建署網站)、建築管理組)(均含



附件) 電子公文
交換 2022/10/28
18:04



裝

訂

線



建築物欄桿設計原則

一、為使建築物之欄桿設計不易為兒童攀爬及穿越，說明建築技術規則建築設計施工編（以下簡稱施工編）第三十八條第一項規定欄桿扶手高度之起算及第二項規定建築物欄桿不得設有可供直徑十公分物體穿越之鏤空或可供攀爬之水平橫條之設計，特訂定本原則。

二、建築物欄桿之設計原則如下：

（一）欄桿構造：

1. 以桿件構造組成之欄桿，距離地坪完成面起算高度超過十五公分未達八十公分範圍內，不得設置水平橫條桿件（如圖例一）。
2. 非以桿件構造組成之欄桿，距離地坪完成面起算高度超過十五公分未達八十公分範圍內，不宜設有立足點及可供攀爬構造（如圖例二）。
3. 以桿件構造組成且設置於樓梯之欄桿，距離梯鼻完成面連線起算高度超過十五公分未達八十公分範圍內，不得設置水平橫條且不宜設置接近平行樓梯斜度之桿件（如圖例三）。但間隔距離小至無法踩踏者，不在此限（如圖例四）。
4. 設置於樓梯之欄桿，側面由級高、級深形成之三角形處，不得設有可供直徑十公分物體穿越之鏤空處（如圖例五）。

（二）欄桿設有止水墩、矮牆等基座構造：

1. 基座構造頂部完成面，距離地坪完成面起算高度於十五公分以下或八十公分以上者，施工編第三十八條第一項欄桿高度自地坪完成面起算（如圖例六）。
2. 基座構造頂部完成面，距離地坪完成面起算高度超過十五公分未達八十公分範圍內，施工編第三十八條第一項欄桿高度自該構造頂部完成面起算（如圖例七）。

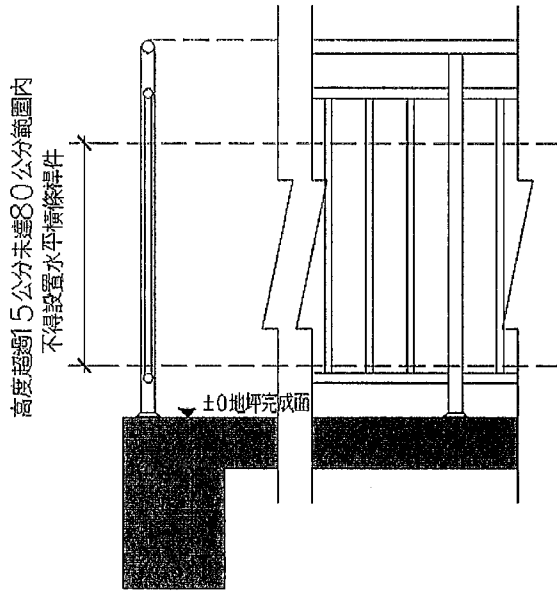
（三）欄桿活動使用側設置固定傢俱或設備等可供攀爬之物件，距離地坪完成面起算高度超過十五公分未達八十公分範圍內：

1. 該物件與欄桿水平距離達一百公分以上者，施工編第三十八條第一項欄桿高度自該地坪完成面起算（如圖例八）。

2. 該物件與欄桿水平距離未達一百公分者，施工編第三十八條第一項欄桿高度自該物件頂部完成面起算（如圖例九）。
- （四）欄桿活動使用側設置自地坪完成面起算超過十五公分之高帽落水頭，與欄桿水平距離未達一百公分者，施工編第三十八條第一項欄桿高度自高帽落水頭頂部起算（如圖例十）。
- （五）欄桿活動使用側施作地坪裝修時，施工編第三十八條第一項欄桿高度自地坪裝修頂部完成面起算（如圖例十一）。
- （六）樓梯欄桿裝設扶手，應依施工編第三十六條及建築物無障礙設施設計規範 207.3.3 節規定檢討。

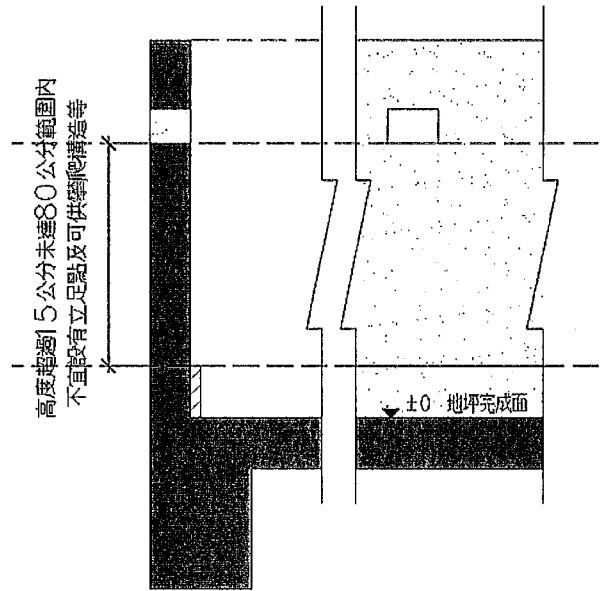
圖例一

以桿件構造組成之欄桿



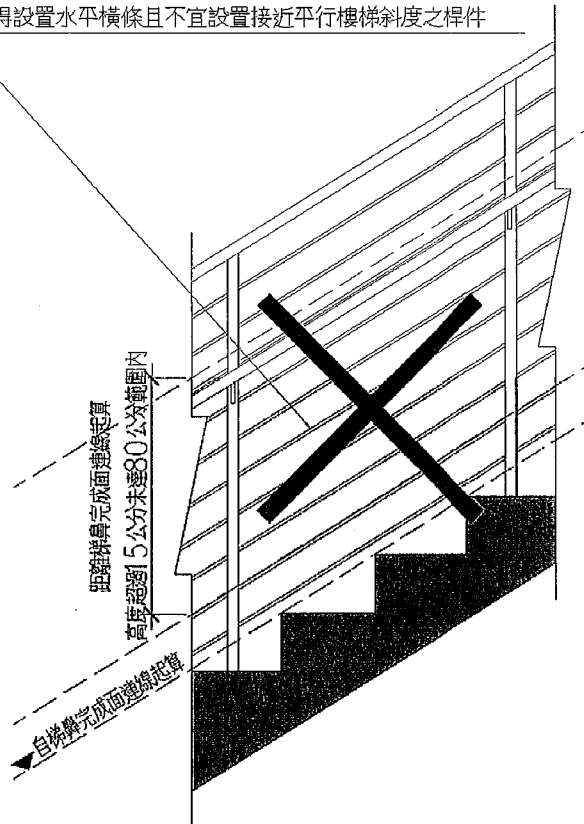
圖例二

非以桿件構造組成之欄桿

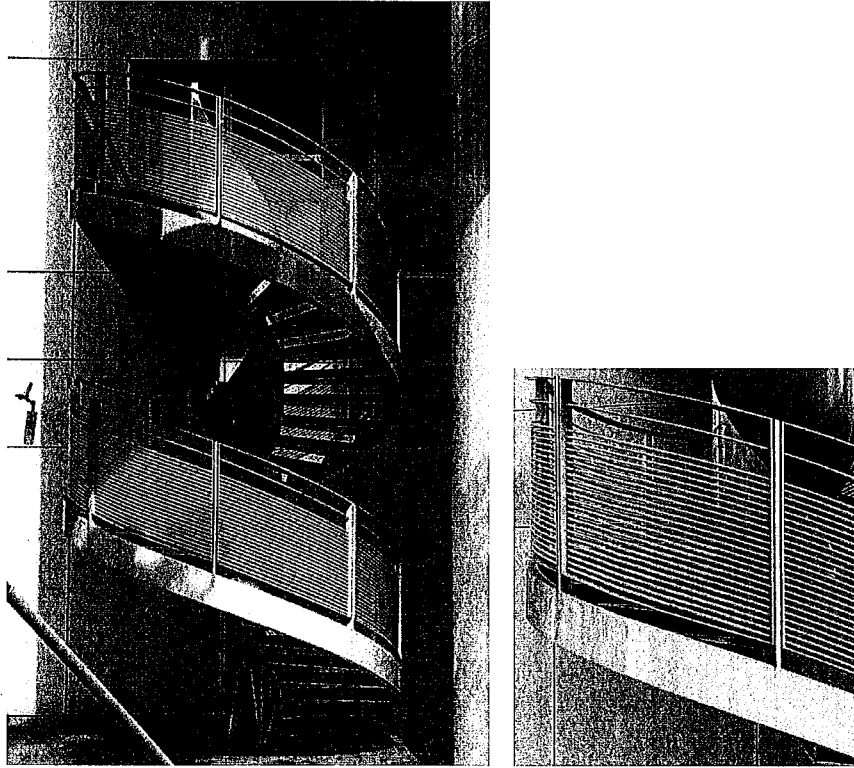


圖例三

以桿件構造組成且設置於樓梯之欄桿
不得設置水平橫條且不宜設置接近平行樓梯斜度之桿件

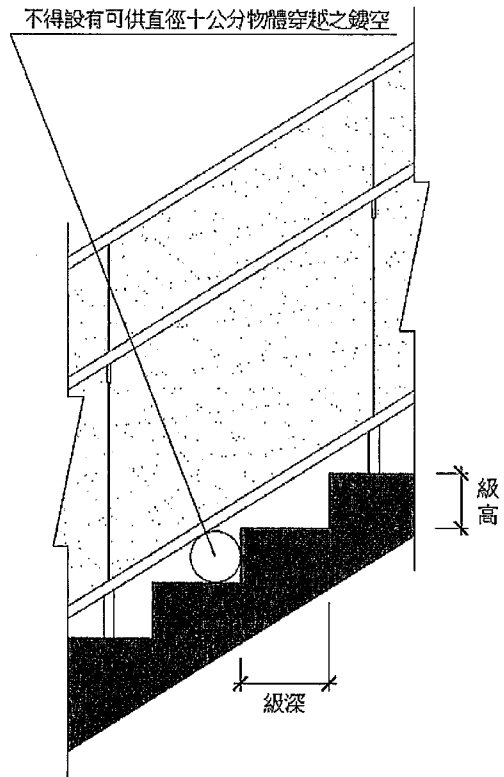


圖例四

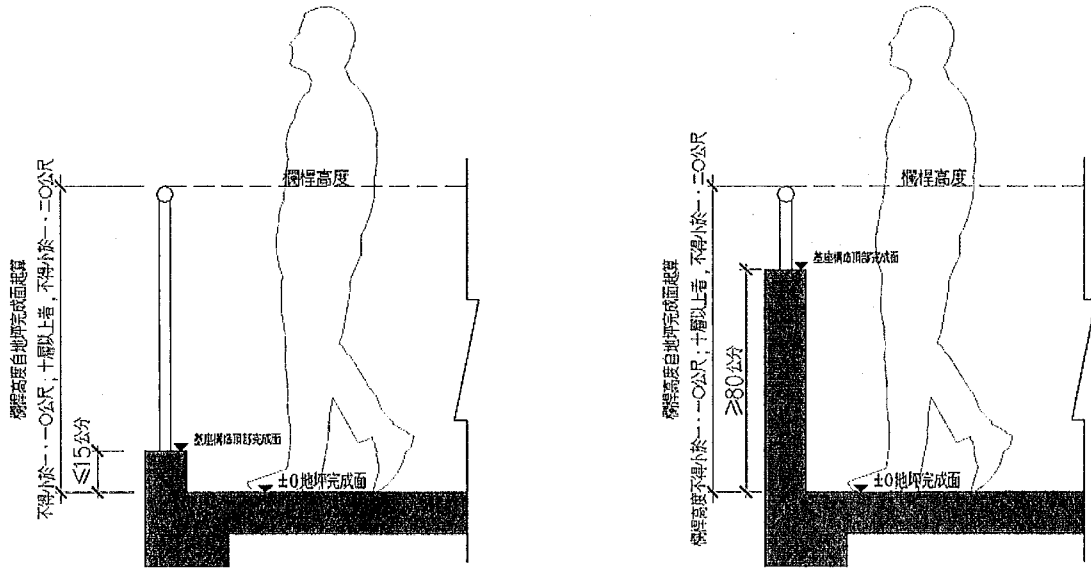


圖例五

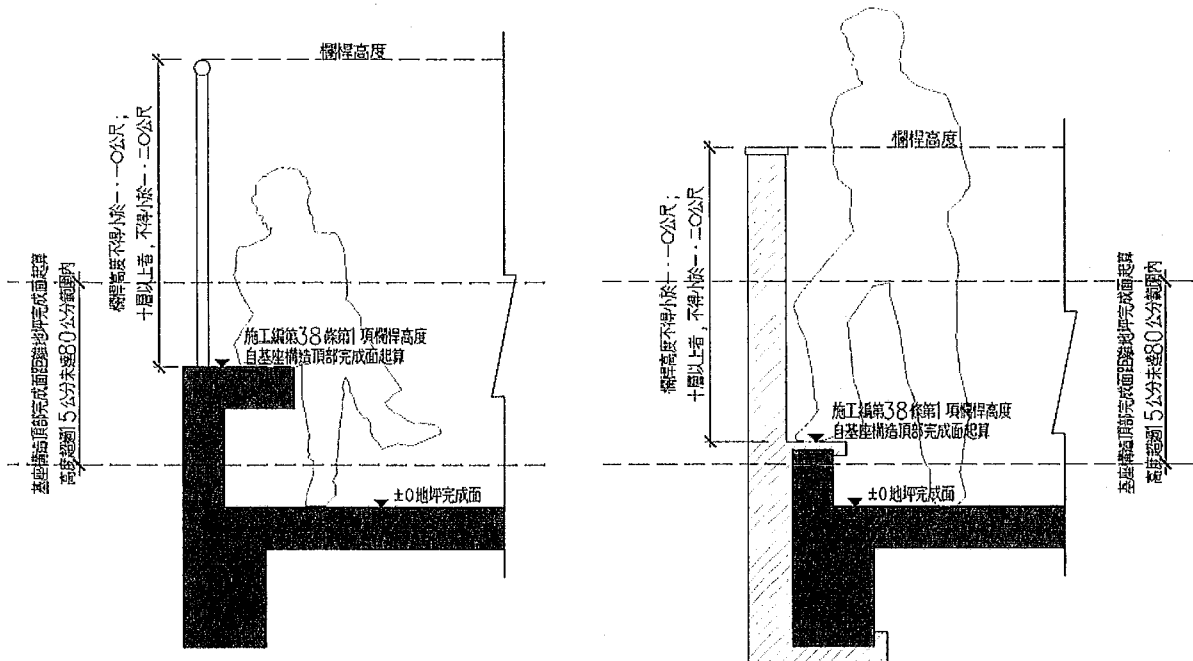
設置於樓梯之欄桿
不得設有可供直徑十公分物體穿越之鏤空



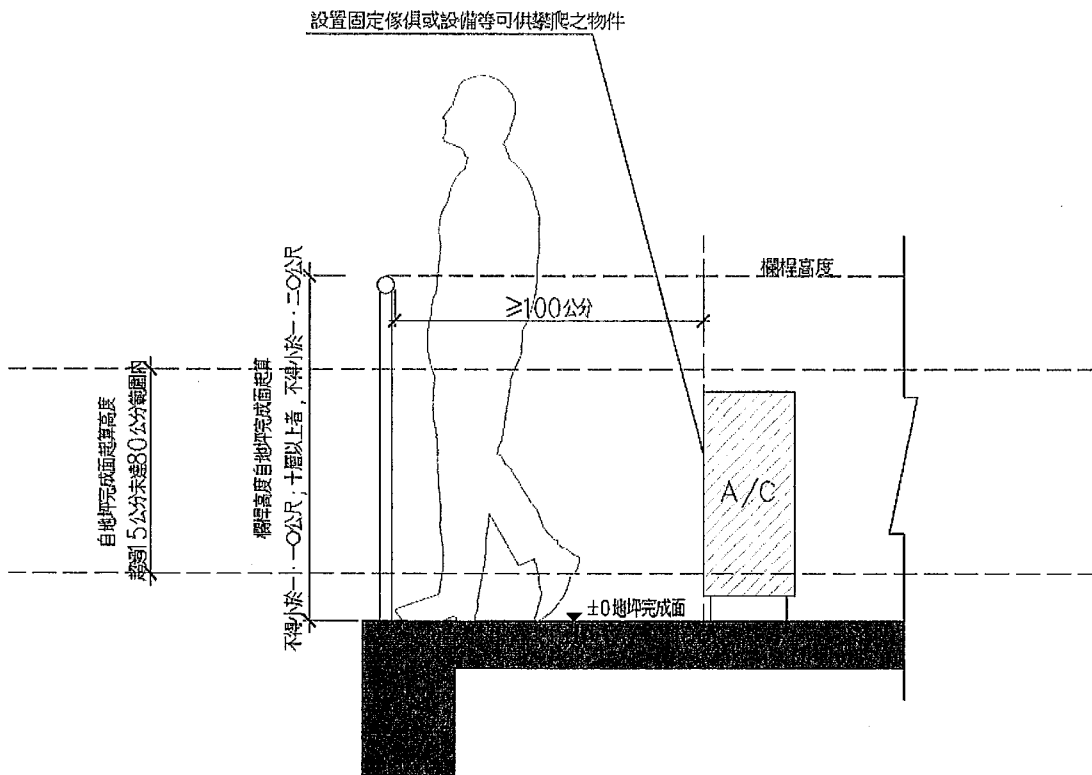
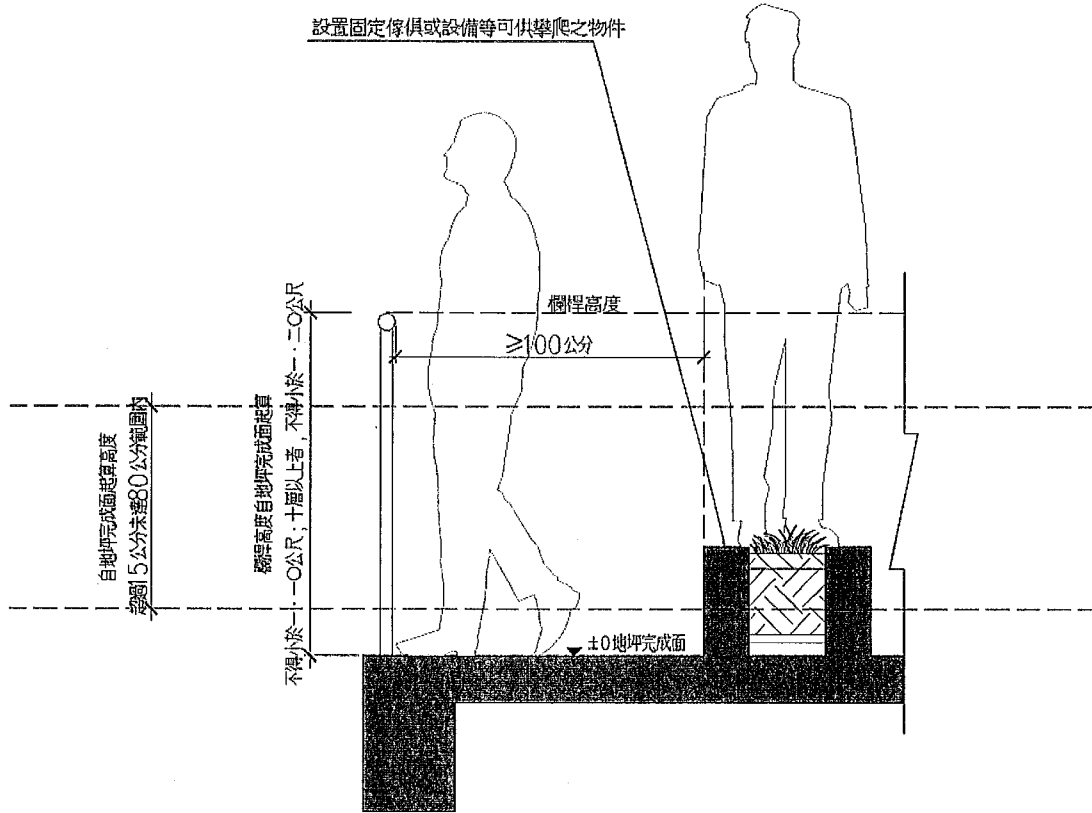
圖例六



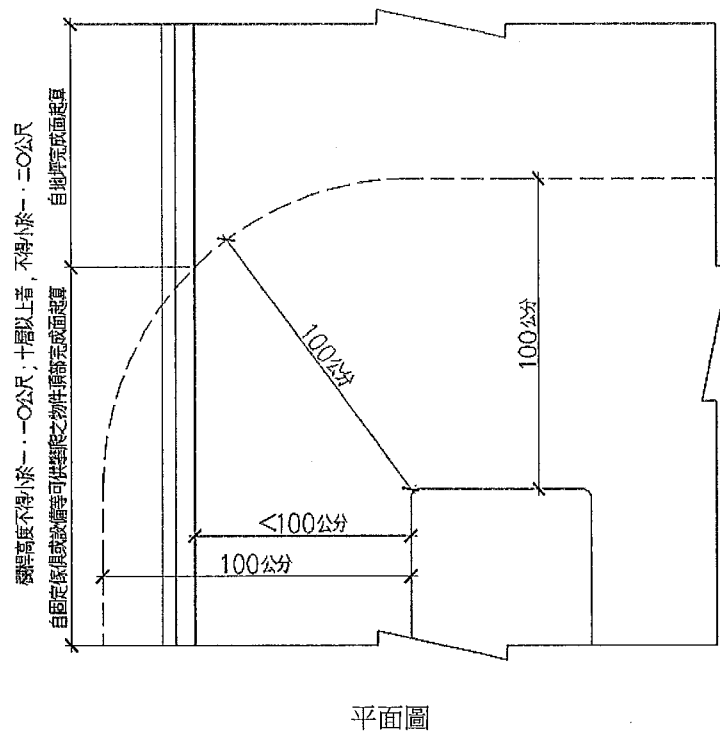
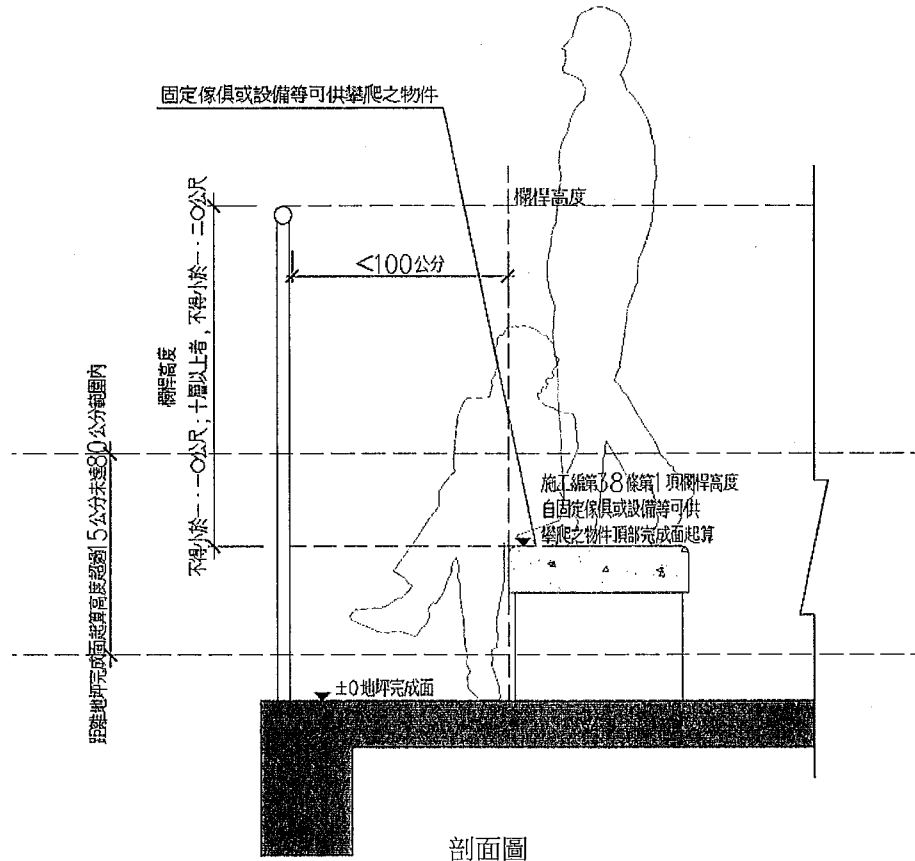
圖例七



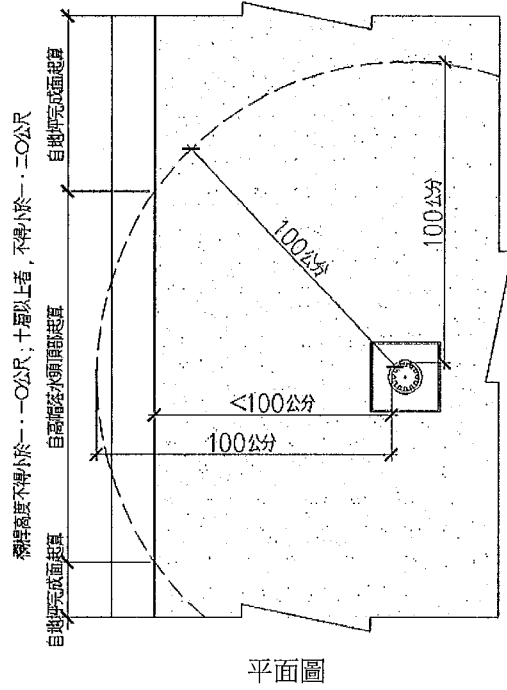
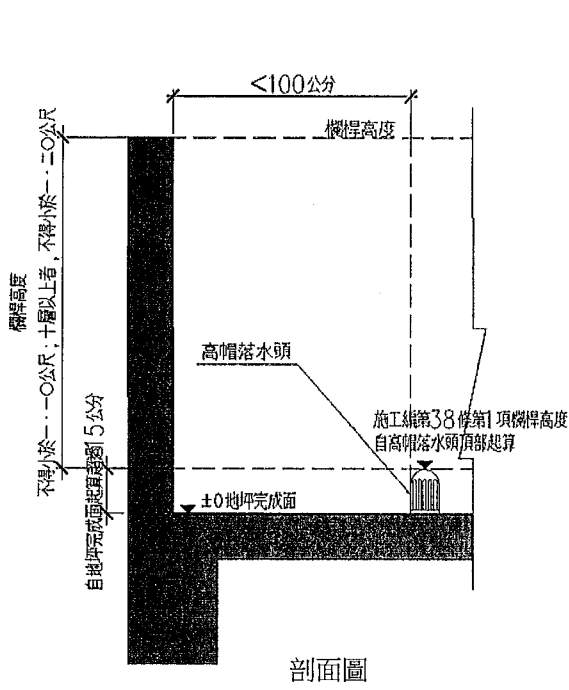
圖例八



圖例九



圖例十



圖例十一

